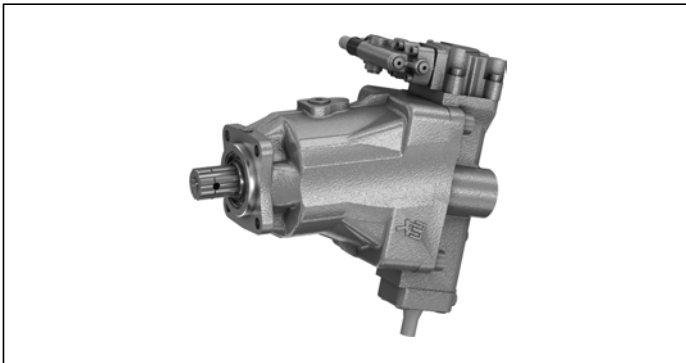


Axialkolben-Verstellpumpe A18VO Baureihe 11

RD 92270

Ausgabe: 06.2018

Ersetzt: 06.2015



- ▶ Hochdruckpumpe zur Anwendung in Nutzfahrzeugen
- ▶ Nenngröße 55 bis 107
- ▶ Nenndruck 350 bar
- ▶ Höchstdruck 400 bar
- ▶ Offener Kreislauf

Merkmale

- ▶ Verstellpumpe mit Axial-Kegelkolben-Triebwerk in Schrägachsenbauart mit den speziellen Eigenschaften und Abmessungen für den Einsatz in Nutzfahrzeugen.
- ▶ Der Volumenstrom ist proportional zur Antriebsdrehzahl und dem Verdrängungsvolumen.
- ▶ Durch die Verstellung des Schwenkwinkels kann der Volumenstrom stufenlos verändert werden.
- ▶ Günstiges Leistungsgewicht, kleine Abmessungen, optimale Wirkungsgrade, wirtschaftliche Konzeption
- ▶ Hohe Selbstsaugfähigkeit
- ▶ Flansch und Welle für den direkten Anbau am Nebenabtrieb von Nutzfahrzeugen
- ▶ Niedriges Geräuschniveau

Inhalt

Typenschlüssel	2
Druckflüssigkeit	4
Betriebsdruckbereich	5
Technische Daten	6
DRS – Druckregler mit Load-Sensing	8
EP – Proportionalverstellung elektrisch	10
Abmessungen Nenngröße 55	12
Abmessungen Nenngröße 80	14
Abmessungen Nenngröße 107	16
Stecker für Magnete	18
Drehzahlsensoren DSA und DSM	18
Zubehör	19
Einbauhinweise	21
Weitere Dokumentationen	22
Projektierungshinweise	23
Sicherheitshinweise	23

Typenschlüssel

01	02	03	04	05	06	07	08	09	10	11	12	13	14	15
A18V	O				0	/	11	N		W	K0			-

Axialkolbeneinheit

01	Schrägachsenbauart, verstellbar, Nenndruck 350 bar, Höchstdruck 400 bar, für Nutzfahrzeuge (LKW)	A18V
----	--	-------------

Betriebsart

02	Pumpe, offener Kreislauf	O
----	--------------------------	----------

Nenngrößen (NG)

03	Geometrisches Verdrängungsvolumen, siehe Wertetabelle Seite 6	055	080	107
----	---	------------	------------	------------

Regel- und Verstelleinrichtungen

				055	080	107	
04	Druckregler mit Load-Sensing			•	•	•	DRS
	Proportionalverstellung elektrisch	positive Kennung	$U = 12\text{ V}$	•	•	•	EP1
			$U = 24\text{ V}$	•	•	•	EP2
		negative Kennung	$U = 12\text{ V}$	-	-	•	EP5
			$U = 24\text{ V}$	-	-	•	EP6

Stecker für Magnete

05	Ohne Stecker (ohne Magnet, nur bei hydraulischen Verstellungen)	0
	DEUTSCH-Stecker angegossen, 2-polig – ohne Löschiode	P

Zusatzfunktionen 1

06	Ohne Zusatzfunktionen	0
----	-----------------------	----------

Baureihe

07	Baureihe 1, Index 1	11
----	---------------------	-----------

Ausführung der Anschluss- und Befestigungsgewinde

08	Metrische Anschlüsse nach ISO 6149 mit O-Ringabdichtung, metrisches Befestigungsgewinde nach DIN 13	N
----	---	----------

Drehrichtung

09	Bei Blick auf Triebwelle	rechts	R
		links	L

Dichtungswerkstoff

10	FKM (Fluor-Kautschuk) inklusive der zwei Wellendichtringe in FKM	W
----	--	----------

Anbauflansch

11	Spezialflansch ISO 7653-1985 (für LKW)	K0
----	--	-----------

Triebwelle

12	Keilwelle ähnlich DIN ISO 14 (für LKW)	E8
----	--	-----------

Arbeitsanschluss

13	Gewindeanschluss A und S hinten	1
	Gewindeanschluss A und S hinten, mit angebautem Saugstutzen	2

Drehzahlsensor

				055	080	107	
14	Ohne Drehzahlsensor			•	•	•	0
	Drehzahlsensor DSA angebaut ¹⁾			-	•	-	V
	Drehzahlsensor DSM angebaut ¹⁾			-	•	-	M

1) Typenschlüssel vom Sensor gemäß Datenblatt 95133 (DSA) bzw. 95132 (DSM) separat angeben und die Anforderungen an die Elektronik beachten

01	02	03	04	05	06	07	08	09	10	11	12	13	14	15
A18V	O				0	/	11	N		W	K0			-

Standard-/Sonderausführung

15	Standardausführung	0
	Standardausführung mit Montagevarianten, z. B. Gewintheadapter am X -Anschluss angebaut	Y
	Sonderausführung	S

● = Lieferbar - = Nicht lieferbar

Hinweis

Beachten Sie die Projektierungshinweise auf Seite 23

Druckflüssigkeit

Die Verstellpumpe A18VO ist für den Betrieb mit Mineralöl HLP nach DIN 51524 konzipiert.

Anwendungshinweise und Anwendungsforderungen zu den Druckflüssigkeiten entnehmen Sie vor der Projektierung den folgenden Datenblättern:

- ▶ 90220: Hydraulikflüssigkeiten auf Basis von Mineralölen und artverwandten Kohlenwasserstoffen
- ▶ 90221: Umweltverträgliche Hydraulikflüssigkeiten
- ▶ 90222: Schwerentflammbare, wasserfreie Hydraulikflüssigkeiten (HFDR/HFDU)

Für den Betrieb mit wasserhaltigen HF-Druckflüssigkeiten ist die Verstellpumpe A18VO nicht geeignet.

Erläuterung zur Auswahl der Druckflüssigkeit

Die Auswahl der Druckflüssigkeit soll so erfolgen, dass im Betriebstemperaturbereich die Betriebsviskosität im optimalen Bereich liegt (ν_{opt} siehe Auswahldiagramm).

Beachten

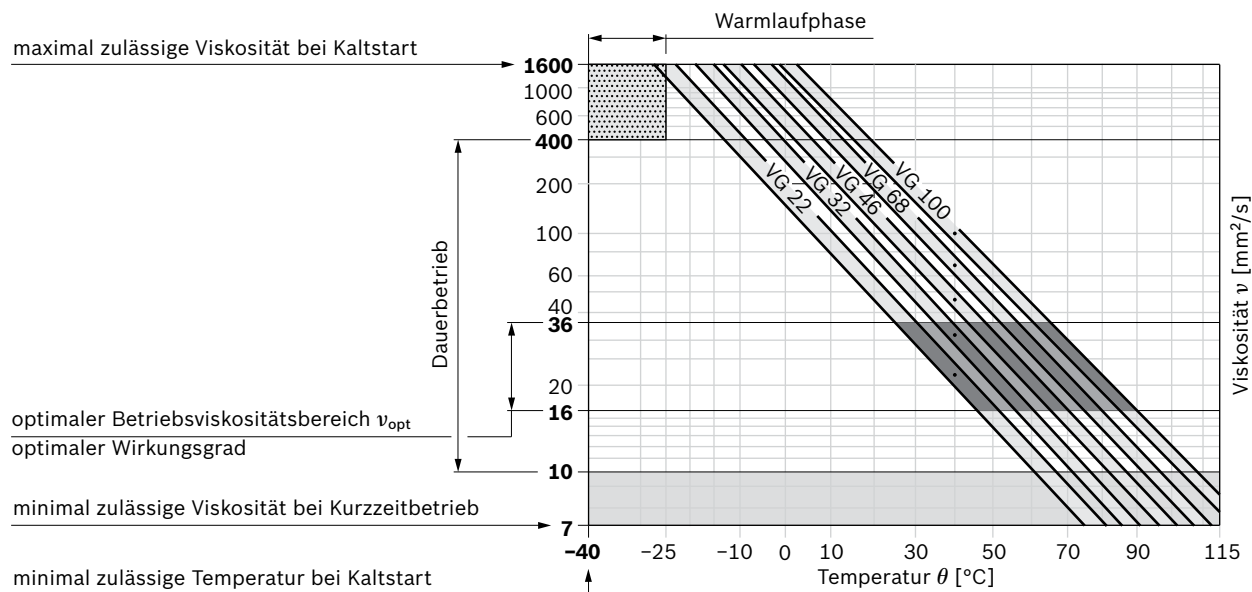
An keiner Stelle der Komponente darf die Temperatur höher als 115 °C sein. Für die Viskositätsbestimmung im Lager ist die in der Tabelle angegebene Temperaturdifferenz zu berücksichtigen.

Sind obige Bedingungen bei extremen Betriebsparametern nicht einzuhalten, bitte Rücksprache.

Viskosität und Temperatur der Druckflüssigkeiten

	Viskosität	Temperatur	Bemerkung
Kaltstart	$\nu_{max} \leq 1600 \text{ mm}^2/\text{s}$	$\theta_{St} \geq -40 \text{ °C}^{1)}$	$t \leq 3 \text{ min}$, ohne Last ($p \leq 50 \text{ bar}$), $n \leq 1000 \text{ min}^{-1}$
	zulässige Temperaturdifferenz	$\Delta T \leq 25 \text{ K}$	zwischen Axialkolbeneinheit und Druckflüssigkeit im System
Warmlaufphase	$\nu = 1600 \text{ bis } 400 \text{ mm}^2/\text{s}$	$\theta = -40 \text{ °C bis } -25 \text{ °C}$	bei $p \leq 0.7 \times p_{nom}$, $n \leq 0.5 \times n_{nom}$ und $t \leq 15 \text{ min}$
Dauerbetrieb	$\nu = 400 \text{ bis } 10 \text{ mm}^2/\text{s}$	$\theta = -25 \text{ °C bis } +103 \text{ °C}$	dies entspricht z. B. bei VG 46 einem Temperaturbereich von +5 °C bis +85 °C (siehe Auswahldiagramm)
			gemessen am Entlüftungsanschluss R zulässigen Temperaturbereich des Wellendichtrings beachten ¹⁾ ($\Delta T = \text{ca. } 12 \text{ K}$ zwischen Lager/Wellendichtring und Anschluss R)
	$\nu_{opt} = 36 \text{ bis } 16 \text{ mm}^2/\text{s}$		optimaler Betriebsviskositäts- und Wirkungsgradbereich
Kurzzeitbetrieb	$\nu_{min} \geq 7 \text{ mm}^2/\text{s}$		$t < 3 \text{ min}$, $p < 0.3 \times p_{nom}$

▼ Auswahldiagramm



1) Der FKM-Wellendichtring ist für Temperaturen von -25 °C bis +115 °C zulässig, bei Temperaturen unter -25 °C bitte Rücksprache.

Filterung der Druckflüssigkeit

Mit feinerer Filterung verbessert sich die Reinheitsklasse der Druckflüssigkeit, wodurch die Lebensdauer der Axialkolbenereinheit zunimmt.

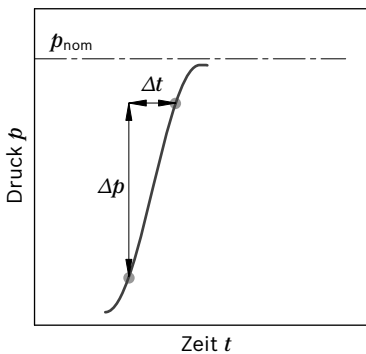
Mindestens einzuhalten ist eine Reinheitsklasse von 20/18/15 nach ISO 4406.

Bei sehr hohen Temperaturen der Druckflüssigkeit (90 °C bis maximal 103 °C gemessen am Entlüftungsanschluss **R**) ist mindestens die Reinheitsklasse 19/17/14 nach ISO 4406 erforderlich.

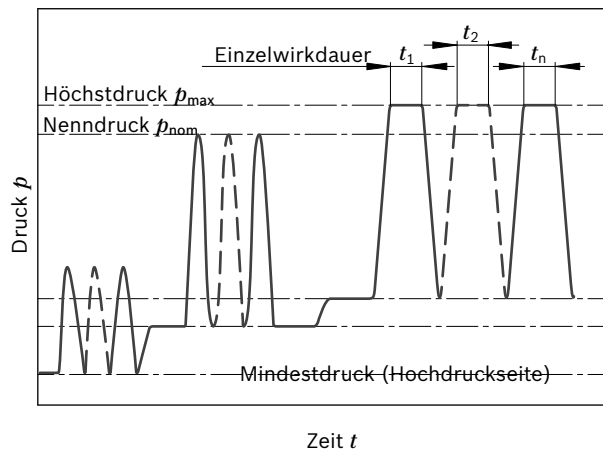
Betriebsdruckbereich

Druck am Arbeitsanschluss A (Hochdruckseite)		Definition
Nenndruck p_{nom}	350 bar absolut	Der Nenndruck entspricht dem maximalen Auslegungsdruck.
Höchstdruck p_{max}	400 bar absolut	Der Höchstdruck entspricht dem maximalen Betriebsdruck innerhalb der Einzelwirkdauer. Die Summe der Einzelwirkdauern darf die Gesamtwirkdauer nicht überschreiten.
Einzelwirkdauer	5 s	
Gesamtwirkdauer	50 h	
Mindestdruck (Hochdruckseite)	10 bar absolut	Mindestdruck auf der Hochdruckseite (A) der erforderlich ist, um eine Beschädigung der Axialkolbenereinheit zu verhindern.
Druckänderungsgeschwindigkeit $R_{A max}$	9000 bar/s	Maximal zulässige Druckaufbau- und Druckabbaugeschwindigkeit bei einer Druckänderung über den gesamten Druckbereich.
Druck am Sauganschluss S (Eingang)		Definition
Mindestdruck $p_{S min}$	0.8 bar absolut	Mindestdruck am Sauganschluss S (Eingang) der erforderlich ist, um eine Beschädigung der Axialkolbenereinheit zu verhindern. Der Mindestdruck ist abhängig von Drehzahl und Verdrängungsvolumen der Axialkolbenereinheit (siehe Diagramm Seite 6).
Maximaler Druck $p_{S max}$	2 bar absolut	

▼ **Druckänderungsgeschwindigkeit $R_{A max}$**



▼ **Druckdefinition**



Gesamtwirkdauer = $t_1 + t_2 + \dots + t_n$

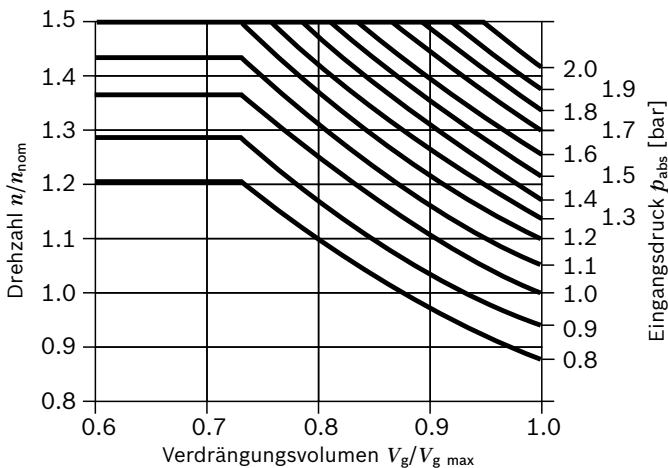
Hinweis

Betriebsdruckbereich gültig beim Einsatz von Hydraulikflüssigkeiten auf Basis von Mineralölen. Werte für andere Druckflüssigkeiten, bitte Rücksprache.

Technische Daten

Nenngröße		NG	55	80	107	
Verdrängungsvolumen geometrisch, pro Umdrehung		$V_{g \max}$	cm ³	54.8	80	107
Drehzahl maximal ¹⁾	bei $V_{g \max}$	n_{nom}	min ⁻¹	2500	2240	2150
	bei $V_g < 0.74 \times V_{g \max}$	n_{max1}	min ⁻¹	3400	3000	2900
Drehzahl maximal ²⁾		n_{max2}	min ⁻¹	3750	3350	3200
Volumenstrom	bei n_{nom} und $V_{g \max}$	q_v	l/min	137	179	230
Leistung	bei n_{nom} , $V_{g \max}$ und $\Delta p = 350$ bar	P	kW	80	105	134
Drehmoment	bei $V_{g \max}$ und $\Delta p = 350$ bar	T	Nm	305	446	596
Verdrehsteifigkeit	$V_{g \max}$ bis $0.5 \times V_{g \max}$	c_{min}	Nm/rad	10594	15911	21469
	$0.5 \times V_{g \max}$ bis 0 (interpoliert)	c_{max}	Nm/rad	32103	48971	67666
Massenträgheitsmoment Triebwerk		J_{TW}	kgm ²	0.0034	0.0066	0.0109
Winkelbeschleunigung maximal		α	rad/s ²	31600	24200	19200
Füllmenge		V	l	0.6	0.8	1.2
Gewichtsmoment		T_G	Nm	21	32	41
Masse (ca.)		m	kg	16	21	25

▼ Maximale Drehzahl (Drehzahlgrenze)



Ermittlung der Kenngrößen

Volumenstrom	$q_v = \frac{V_g \times n \times \eta_v}{1000}$	[l/min]
Drehmoment	$T = \frac{V_g \times \Delta p}{20 \times \pi \times \eta_{hm}}$	[Nm]
Leistung	$P = \frac{2 \pi \times T \times n}{60000} = \frac{q_v \times \Delta p}{600 \times \eta_t}$	[kW]

Legende

V_g	Verdrängungsvolumen pro Umdrehung [cm ³]
Δp	Differenzdruck [bar]
n	Drehzahl [min ⁻¹]
η_v	Volumetrischer Wirkungsgrad
η_{hm}	Hydraulisch-mechanischer Wirkungsgrad
η_t	Gesamtwirkungsgrad ($\eta_t = \eta_v \times \eta_{hm}$)

Hinweise

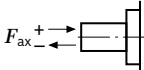
- ▶ Theoretische Werte, ohne Wirkungsgrade und Toleranzen; Werte gerundet
- ▶ Ein Überschreiten der Maximal- bzw. Unterschreiten der Minimalwerte kann zum Funktionsverlust, einer Lebensdauerreduzierung oder zur Zerstörung der Axialkolbeneinheit führen. Weitere zulässige Grenzwerte bezüglich Drehzahlschwankung, reduzierter Winkelbeschleunigung in Abhängigkeit der Frequenz und der zulässigen Anfahr-Winkelbeschleunigung (niedriger als maximale Winkelbeschleunigung) finden Sie im Datenblatt 90261.

1) Die Werte gelten:

- bei absolutem Druck $p_{abs} = 1$ bar am Sauganschluss **S**
- für den optimalen Viskositätsbereich von $\nu_{opt} = 36$ bis 16 mm²/s
- bei Druckflüssigkeit auf Basis von Mineralölen.

2) Maximale Drehzahl (Drehzahlgrenze) bei Erhöhung des Eingangsdruckes p_{abs} am Sauganschluss **S** und $V_g < V_{g \max}$, siehe Diagramm.

Zulässige Axialkraftbelastung der Triebwelle

Nenngröße		NG	55	80	107	
Axialkraft maximal, bei Stillstand oder drucklosem Umlauf		+ $F_{ax\ max}$	N	0	0	0
		- $F_{ax\ max}$	N	66	86	103

Hinweis

- ▶ Die angegebenen Werte sind Maximaldaten und nicht für den Dauerbetrieb zugelassen.
- ▶ Die zulässige Axialkraft in Wirkrichtung $-F_{ax}$ ist zu vermeiden, da sich dadurch die Lagerlebensdauer reduziert.
- ▶ Radialkräfte sind nicht zulässig.

DRS – Druckregler mit Load-Sensing

Funktion des Druckreglers

Der Druckregler begrenzt den maximalen Druck am Pumpenausgang innerhalb des Regelbereiches der Pumpe. Die Verstellpumpe fördert nur soviel Druckflüssigkeit, wie von den Verbrauchern benötigt wird. Übersteigt der Betriebsdruck den am Druckventil eingestellten Drucksollwert, regelt die Pumpe in Richtung kleineres Verdrängungsvolumen und die Regelabweichung wird abgebaut.

Im drucklosen Zustand wird die Pumpe durch eine Stellfeder in ihre Ausgangslage auf $V_{g \max}$ geschwenkt.

- ▶ Einstellbereich für Druckregelung 100 bis 400 bar
- ▶ Standardeinstellung 350 bar

Hinweis

- ▶ Ein zur Absicherung des Maximaldrucks in der Anlage vorgesehenes Druckbegrenzungsventil muss in seinem Öffnungsbeginn mindestens 20 bar über der Einstellung des Druckreglers liegen.
- ▶ Der Druckregler ist dem Load-Sensing-Regler überlagert, d. h. unterhalb des eingestellten Drucksollwertes wird die Load-Sensing-Funktion ausgeführt.
- ▶ Zur Absicherung der thermischen Stabilität ist beim DRS-Regler generell eine Leckageleitung vom Anschluss **T** zum Tank erforderlich (entfällt bei Verstellung EP).

Bei Bestellung bitte im Klartext angeben:

- ▶ Einstellung des Druckreglers
- ▶ Δp -Einstellung der Load-Sensing-Funktion

Bei fehlender Bestellangabe wird die Pumpe mit der Standardeinstellung ausgeliefert.

Nullhubbetrieb

Die Standardausführung ist für intermittierenden Druckregelbetrieb ausgelegt. Kurzzeitiger Nullhubbetrieb (< 1 min) ist bis zu einem Betriebsdruck von $p_{nom} = 350$ bar bei einer Tanktemperatur ≤ 50 °C zulässig.

Funktion von Load-Sensing

Der Load-Sensing-Regler arbeitet als lastdruckgeführter Förderstromregler und stimmt das Verdrängungsvolumen der Pumpe auf die vom Verbraucher benötigte Menge ab. Der Volumenstrom der Pumpe ist hierbei vom Querschnitt der externen Messblende (**1**) abhängig, die zwischen Pumpe und Verbraucher geschaltet ist. Unterhalb der Einstellung des Druckreglers und innerhalb des Regelbereiches der Pumpe ist der Förderstrom unabhängig vom Lastdruck. Die Messblende ist in der Regel ein separat angeordnetes Load-Sensing-Wegeventil (Steuerblock). Die Position des Wegeventilkolbens bestimmt den Öffnungsquerschnitt der Messblende und dadurch den Volumenstrom der Pumpe. Der Load-Sensing-Regler vergleicht den Druck vor der Messblende mit dem nach der Blende und hält den hier auftretenden Druckabfall (Differenzdruck Δp) und damit den Volumenstrom konstant.

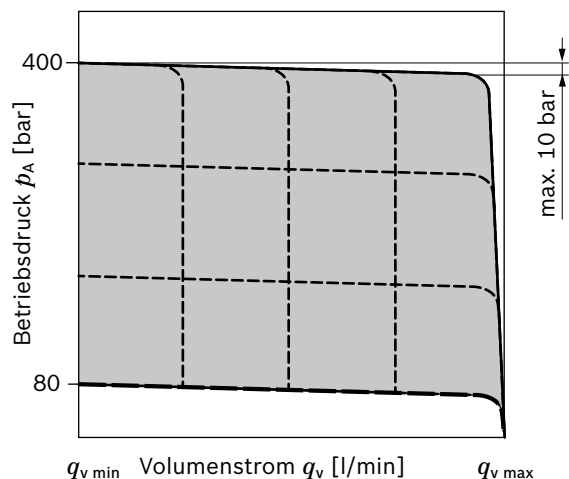
Steigt der Differenzdruck Δp an der Messblende an, wird die Pumpe zurückgeschwenkt (Richtung $V_{g \min}$). Fällt der Differenzdruck Δp , wird die Pumpe ausgeschwenkt (Richtung $V_{g \max}$), bis das Gleichgewicht an der Messblende wieder hergestellt ist.

$$\Delta p_{\text{Messblende}} = p_{\text{Pumpe}} - p_{\text{Verbraucher}}$$

- ▶ Einstellbereich für Δp 19 bis 40 bar
- ▶ Standardeinstellung 30 bar

Der Stand-by Druck bei Nullhubbetrieb (Messblende geschlossen) liegt geringfügig über der Δp -Einstellung.

▼ Kennlinie DRS



EP – Proportionalverstellung elektrisch

Die elektrische Proportionalverstellung ermöglicht die stufenlose Einstellung des Verdrängungsvolumens. Die Verstellung erfolgt proportional dem aufgebracht elektrischen Steuerstrom.

EP1, EP2 – positive Kennung

Verstellung von $V_{g \min}$ nach $V_{g \max}$

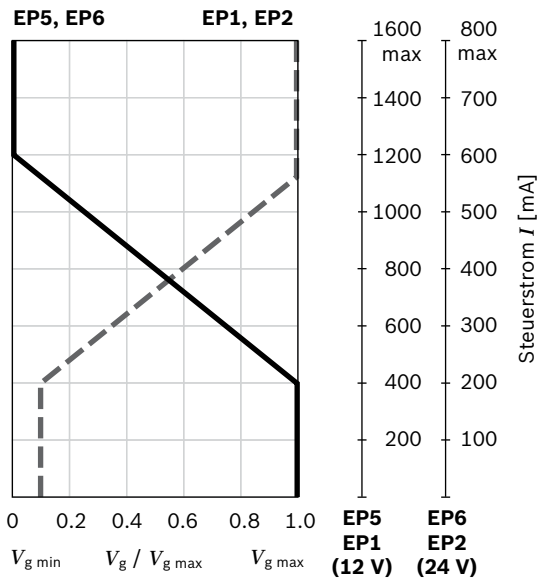
Mit steigendem Steuerstrom schwenkt die Pumpe auf größeres Verdrängungsvolumen. Um die Pumpe aus ihrer Ausgangslage $V_{g \min}$ nach $V_{g \max}$ zu schwenken, wird ein Stelldruck benötigt. Die erforderliche Stellenergie wird dem Betriebsdruck entnommen. Damit ein Druck aufgebaut werden kann, ist eine Restmenge von ca. 10 % von $V_{g \max}$ fest eingestellt.

EP5, EP6 – negative Kennung

Verstellung von $V_{g \max}$ nach $V_{g \min}$

Mit steigendem Steuerstrom schwenkt die Pumpe auf kleineres Verdrängungsvolumen. Die erforderliche Stellenergie wird dem Betriebsdruck entnommen.

▼ Kennlinie EP

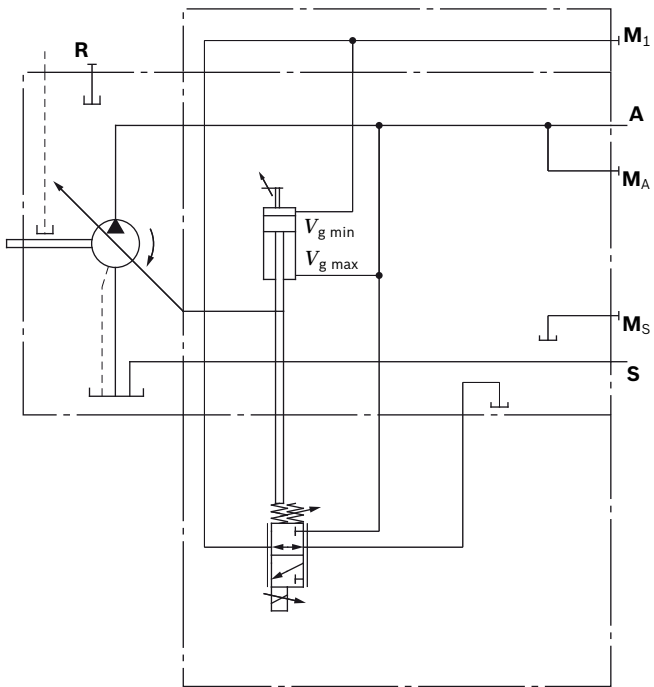


Technische Daten, Magnet	EP1, EP5	EP2, EP6
Spannung	12 V (± 20 %)	24 V (± 20 %)
Steuerstrom		
Verstellbeginn	400 mA	200 mA
Verstellende	1200 mA	600 mA
Grenzstrom	1.54 A	0.77 A
Nennwiderstand (bei 20 °C)	5.5 Ω	22.7 Ω
Ditherfrequenz	100 Hz	100 Hz
Einschaltdauer	100 %	100 %
Schutzart siehe Steckerausführung Seite 18		

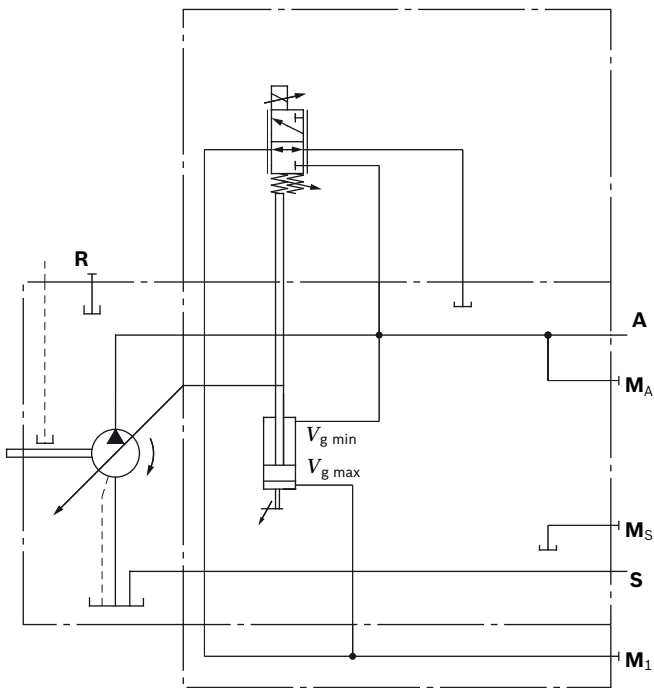
Zur Ansteuerung der Proportionalmagnete stehen diverse BODAS Steuergeräte mit Anwendungssoftware und Verstärker zur Verfügung.

Weitere Informationen finden Sie auch im Internet unter www.boschrexroth.de/mobilelektronik.

▼ Schaltplan EP1, EP2

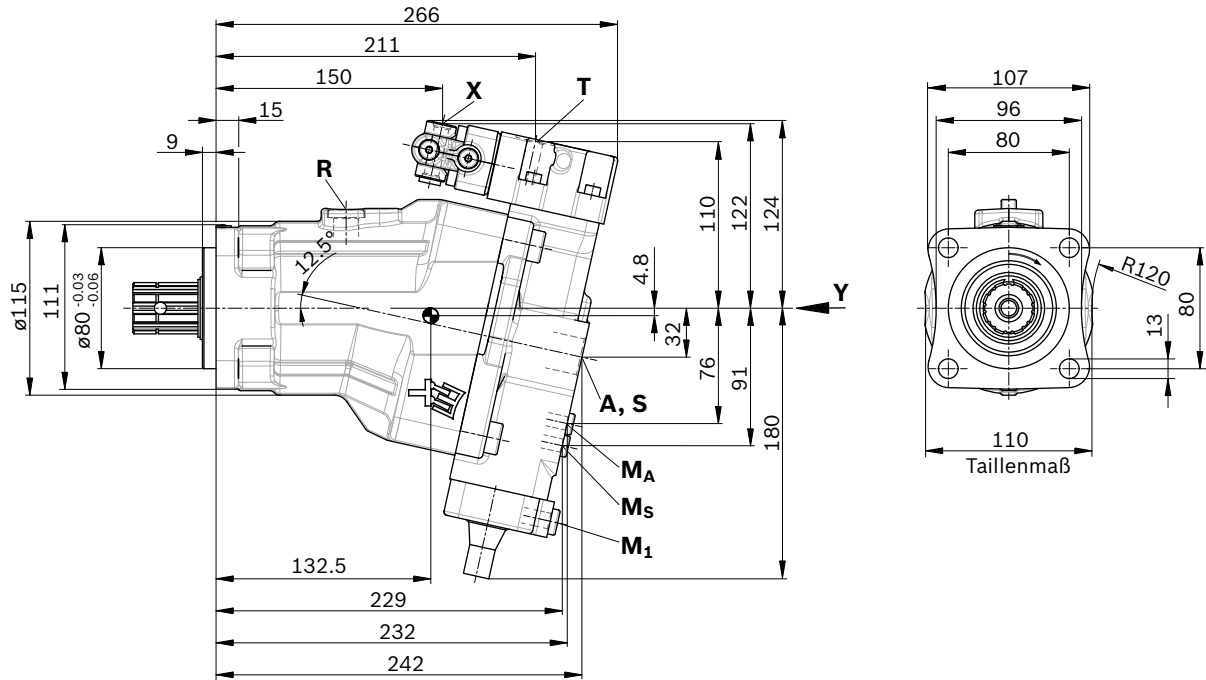


▼ Schaltplan EP5, EP6



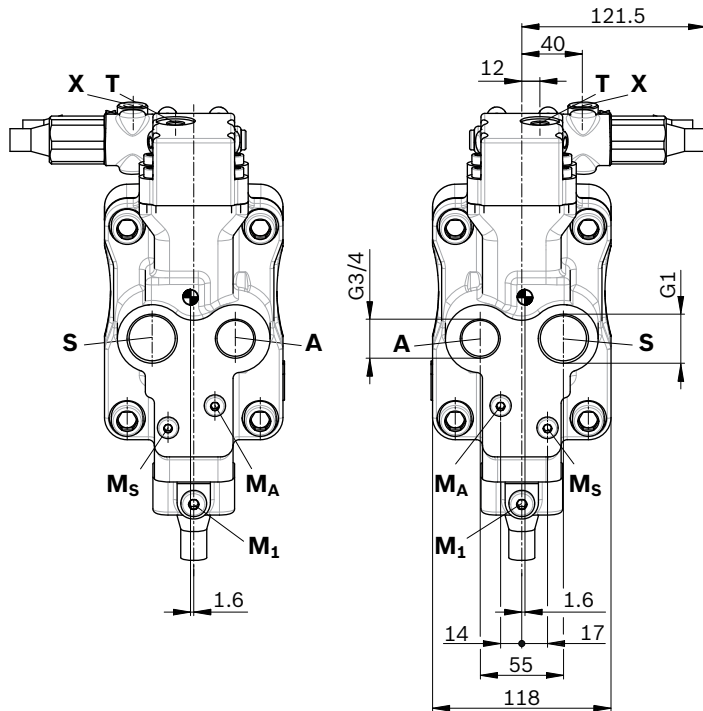
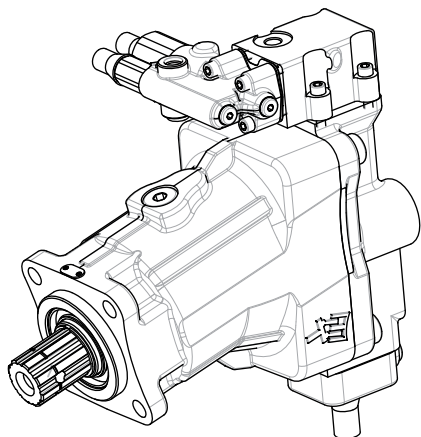
Abmessungen Nenngröße 55

DRS – Druckregler mit Load-Sensing



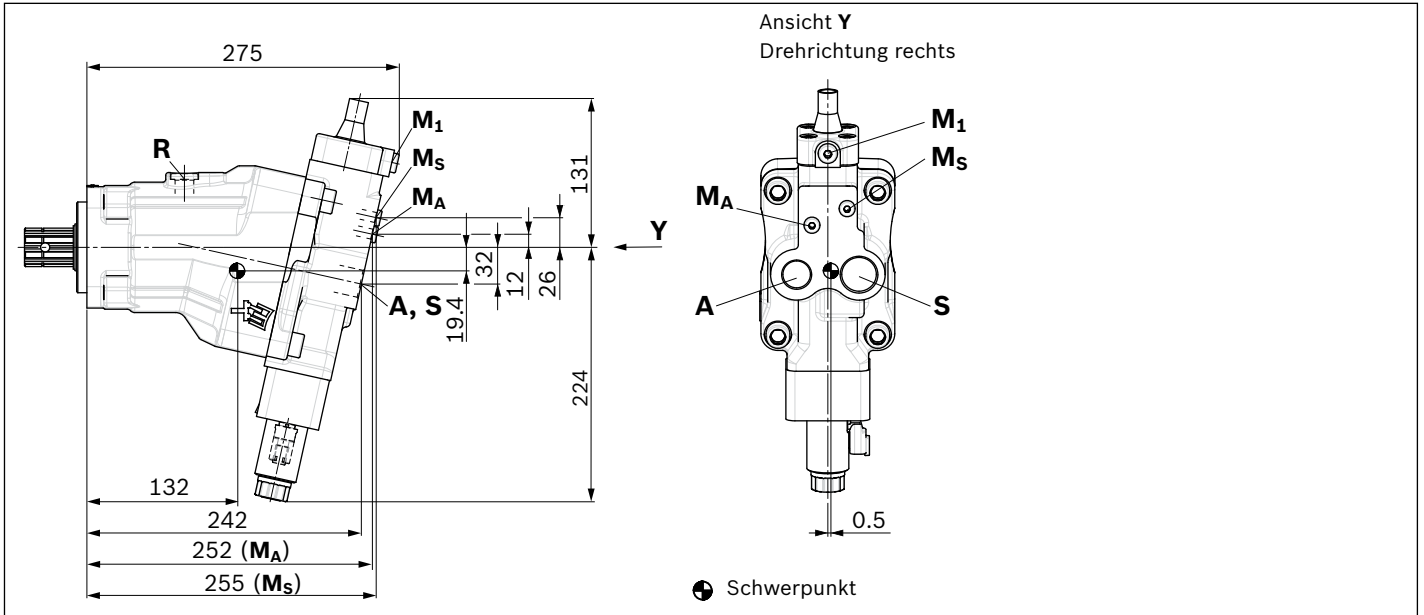
Ansicht Y
Drehrichtung links

Ansicht Y
Drehrichtung rechts

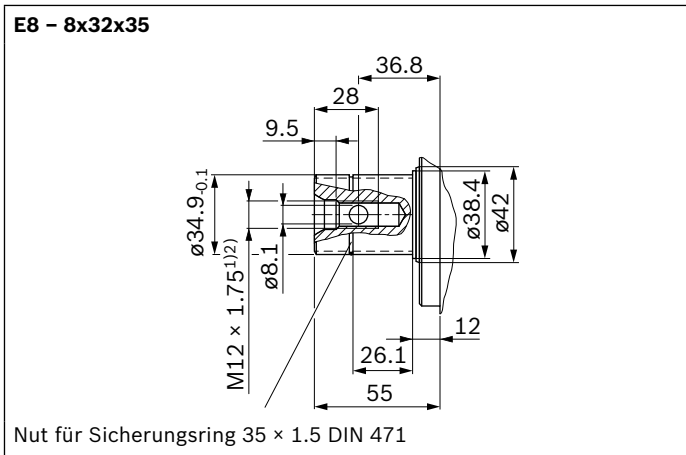


⊕ Schwerpunkt

EP1, EP2 – Proportionalverstellung elektrisch, positive Kennung



▼ Keilwelle ähnlich DIN ISO 14

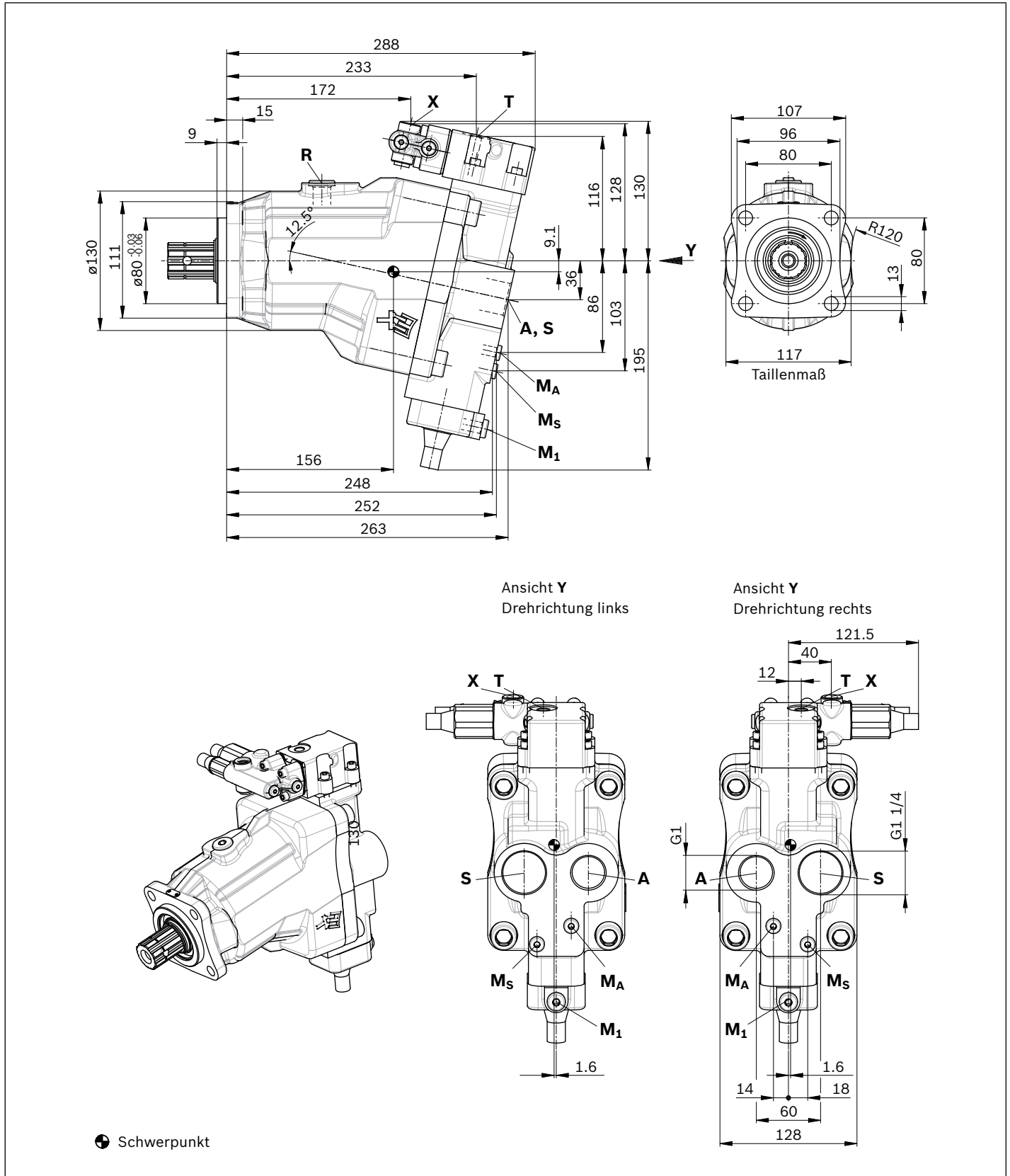


Anschlüsse	Norm	Größe ²⁾	$p_{max abs}$ [bar] ³⁾	Zustand ⁶⁾
A	Arbeitsanschluss	DIN ISO 228 G3/4; 16 tief	400	O
S	Sauganschluss	DIN ISO 228 G1; 18 tief	2	O
T	Leckageanschluss (nur DRS)	DIN 3852 ⁵⁾ M12 x 1.5; 12 tief	2	O
MA	Messanschluss Druck A	DIN 3852 ⁵⁾ M10 x 1; 8 tief	400	X
MS	Messanschluss Saugdruck	DIN 3852 ⁵⁾ M10 x 1; 8 tief	2	X
M1	Messanschluss Stelldruck	DIN 3852 ⁵⁾ M12 x 1.5; 12 tief	400	X
R	Entlüftungsanschluss	DIN 3852 ⁵⁾ M18 x 1.5; 12 tief	2	X ⁴⁾
X	Steuerdruckanschluss Load-Sensing	ISO 11926 ⁵⁾ 7/16-20UNF-2B; 11.5 tief	400	O

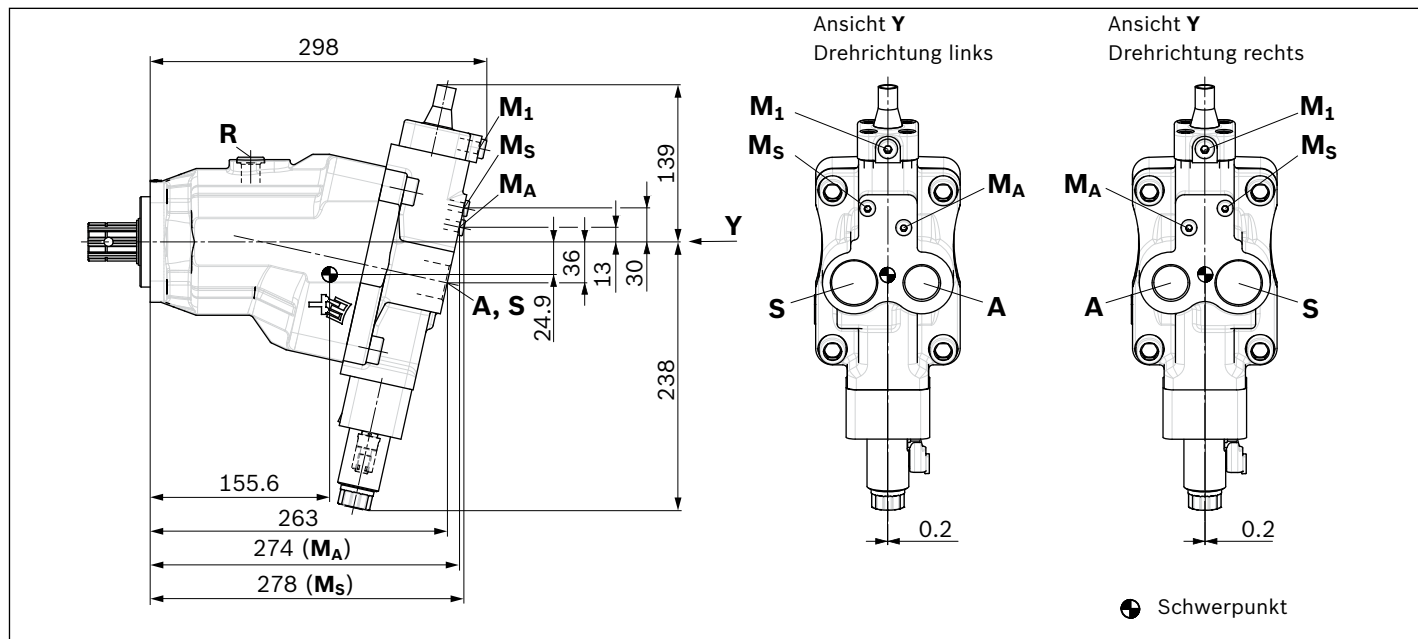
- 1) Zentrierbohrung nach DIN 332 (Gewinde nach DIN 13)
- 2) Hinweise zu Anziehdrehmomenten siehe Betriebsanleitung
- 3) Anwendungsspezifisch können kurzzeitig Druckspitzen auftreten. Bei der Auswahl von Messgeräten und Armaturen beachten.
- 4) Anschluss **R** nur zum Befüllen und Entlüften öffnen.
- 5) Die Ansenkung kann tiefer sein als in der Norm vorgesehen.
- 6) O = Muss angeschlossen werden (im Lieferzustand verschlossen)
 X = Verschlossen (im Normalbetrieb)

Abmessungen Nenngröße 80

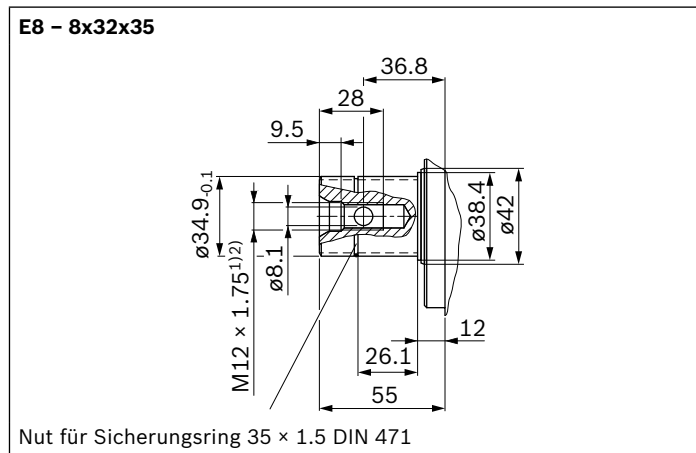
DRS – Druckregler mit Load-Sensing



EP1, EP2 – Proportionalverstellung elektrisch, positive Kennung



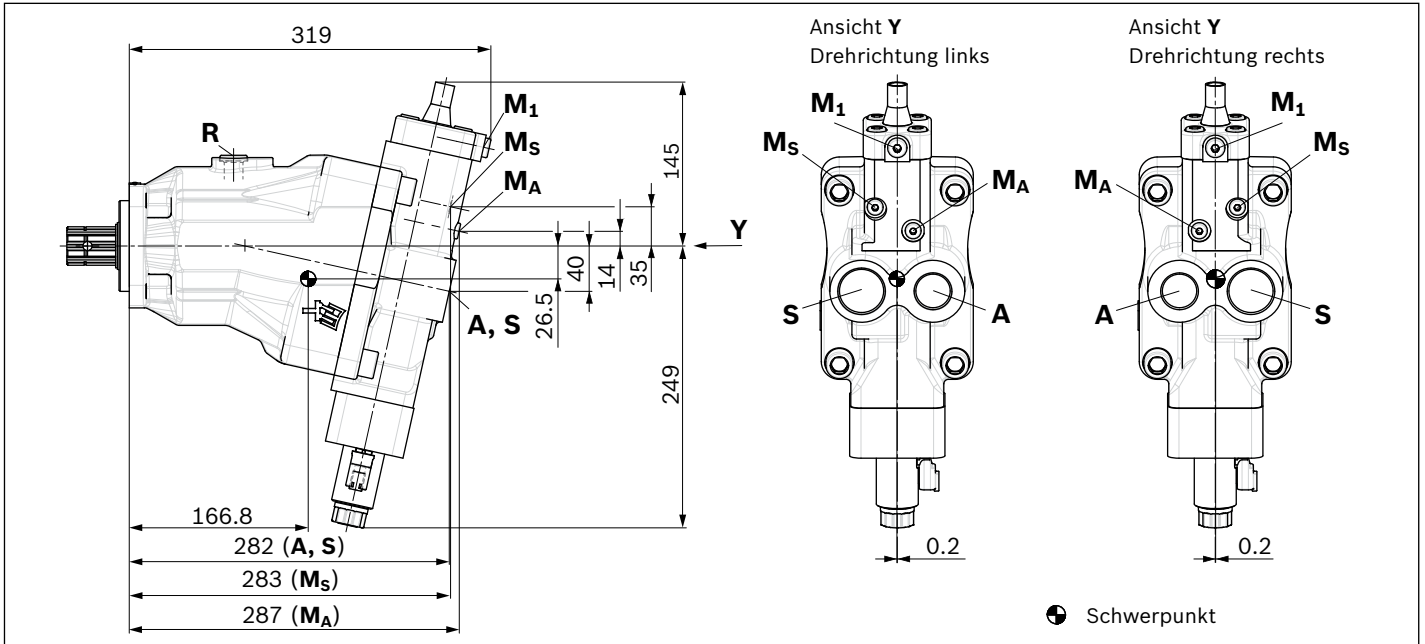
▼ Keilwelle ähnlich DIN ISO 14



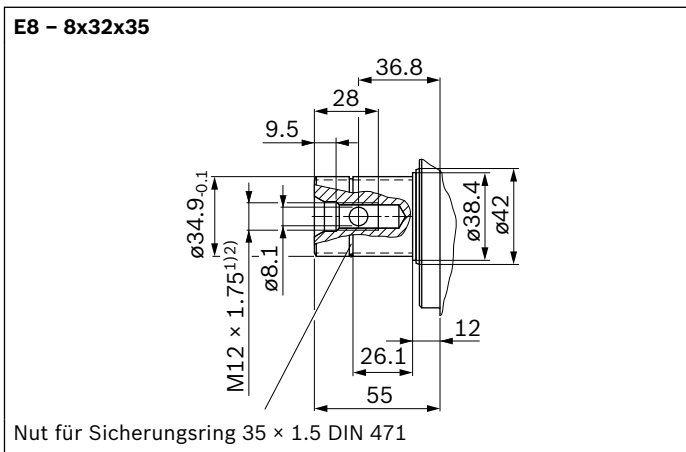
Anschlüsse	Norm	Größe ²⁾	$p_{max abs}$ [bar] ³⁾	Zustand ⁶⁾	
A	Arbeitsanschluss	DIN ISO 228	G1; 18 tief	400	O
S	Sauganschluss	DIN ISO 228	G1 1/4; 20 tief	2	O
T	Leckageanschluss (nur DRS)	DIN 3852 ⁵⁾	M12 x 1.5; 12 tief	2	O
M_A	Messanschluss Druck A	DIN 3852 ⁵⁾	M10 x 1; 8 tief	400	X
M_S	Messanschluss Saugdruck	DIN 3852 ⁵⁾	M10 x 1; 8 tief	2	X
M₁	Messanschluss Stelldruck	DIN 3852 ⁵⁾	M12 x 1.5; 12 tief	400	X
R	Entlüftungsanschluss	DIN 3852 ⁵⁾	M18 x 1.5; 12 tief	2	X ⁴⁾
X	Steuerdruckanschluss Load-Sensing	ISO 11926 ⁵⁾	7/16-20UNF-2B; 11.5 tief	400	O

- 1) Zentrierbohrung nach DIN 332 (Gewinde nach DIN 13)
- 2) Hinweise zu Anziehdrehmomenten siehe Betriebsanleitung
- 3) Anwendungsspezifisch können kurzzeitig Druckspitzen auftreten. Bei der Auswahl von Messgeräten und Armaturen beachten.
- 4) Anschluss **R** nur zum Befüllen und Entlüften öffnen.
- 5) Die Ansenkung kann tiefer sein als in der Norm vorgesehen.
- 6) O = Muss angeschlossen werden (im Lieferzustand verschlossen)
X = Verschlossen (im Normalbetrieb)

EP1, EP2 – Proportionalverstellung elektrisch, positive Kennung



▼ Keilwelle ähnlich DIN ISO 14



Anschlüsse	Norm	Größe ²⁾	$p_{max abs}$ [bar] ³⁾	Zustand ⁶⁾	
A	Arbeitsanschluss	DIN ISO 228	G1; 18 tief	400	O
S	Sauganschluss	DIN ISO 228	G1 1/4; 20 tief	2	O
T	Leckageanschluss (nur DRS)	DIN 3852 ⁵⁾	M12 x 1.5; 12 tief	2	O
M_A	Messanschluss Druck A	DIN 3852 ⁵⁾	M10 x 1; 8 tief	400	X
M_S	Messanschluss Saugdruck	DIN 3852 ⁵⁾	M10 x 1; 8 tief	2	X
M₁	Messanschluss Steldruck	DIN 3852 ⁵⁾	M12 x 1.5; 12 tief	400	X
R	Entlüftungsanschluss	DIN 3852 ⁵⁾	M18 x 1.5; 12 tief	2	X ⁴⁾
X	Steuerdruckanschluss Load-Sensing	ISO 11926 ⁵⁾	7/16-20UNF-2B; 11.5 tief	400	O

- 1) Zentrierbohrung nach DIN 332 (Gewinde nach DIN 13)
- 2) Hinweise zu Anziehdrehmomenten siehe Betriebsanleitung
- 3) Anwendungsspezifisch können kurzzeitig Druckspitzen auftreten. Bei der Auswahl von Messgeräten und Armaturen beachten.
- 4) Anschluss **R** nur zum Befüllen und Entlüften öffnen.
- 5) Die Ansenkung kann tiefer sein als in der Norm vorgesehen.
- 6) O = Muss angeschlossen werden (im Lieferzustand verschlossen)
 X = Verschlossen (im Normalbetrieb)

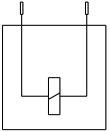
Stecker für Magnete

DEUTSCH DT04-2P-EP04

Angegossen, 2-polig, ohne bidirektionale Löschiode
Bei montiertem Gegenstecker ergibt sich folgende Schutzart:

- ▶ IP67 (DIN/EN 60529) und
- ▶ IP69K (DIN 40050-9)

▼ Schaltsymbol



▼ Gegenstecker DEUTSCH DT06-2S-EP04

Bestehend aus	DT-Bezeichnung
1 Gehäuse	DT06-2S-EP04
1 Keil	W2S
2 Buchsen	0462-201-16141

Der Gegenstecker ist nicht im Lieferumfang enthalten.
Dieser kann auf Anfrage von Bosch Rexroth geliefert werden (Materialnummer R902601804).

Hinweis

- ▶ Bei Bedarf können Sie die Lage des Steckers durch Drehen des Magnetkörpers verändern.
- ▶ Das Vorgehen kann der Betriebsanleitung entnommen werden.

Drehzahlsensoren DSA und DSM

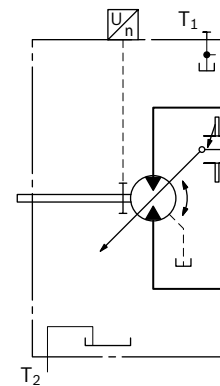
Mit dem angebauten Drehzahlsensor DSA/DSM kann das zur Drehzahl der Pumpe proportionale Signal erfasst werden. Der DSA/DSM-Sensor erfasst die Drehzahl und Drehrichtung.

Typenschlüssel, technische Daten, Abmessungen, Angaben zum Stecker und Sicherheitshinweise des Sensors sind dem dazugehörigen Datenblatt 95133 (DSA) bzw. 95132 (DSM) zu entnehmen.

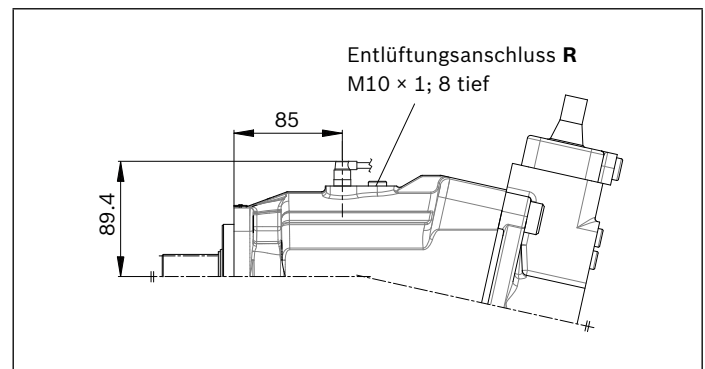
Der Sensor wird am speziell dafür vorgesehenen Anschluss mit einer Befestigungsschraube angebaut.

Nenngröße	80
Zähnezahl	21

▼ Schaltplan



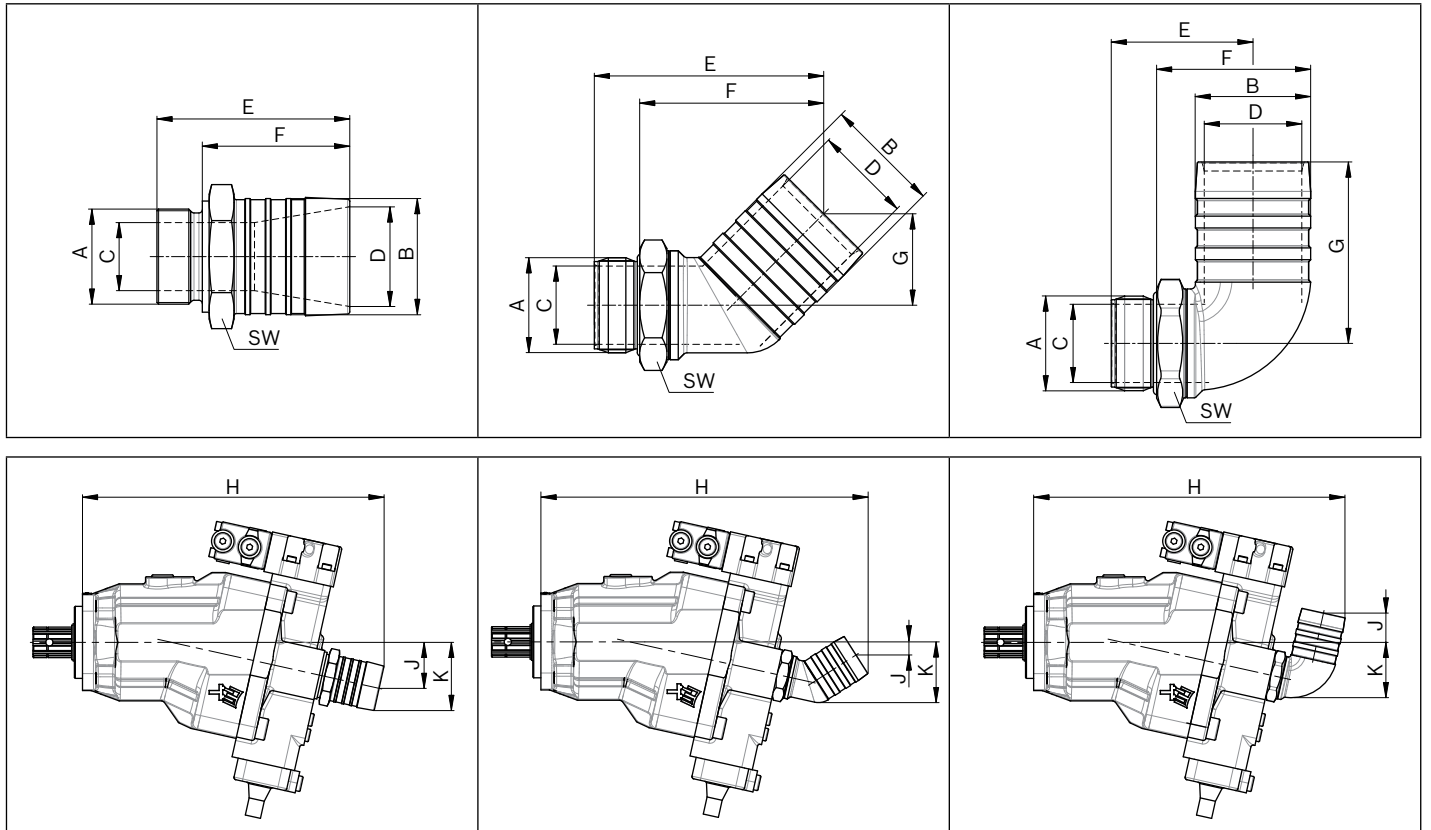
Abmessungen



Zubehör

Saugstutzen

▼ **Abmessungen**



Axialkolbeneinheit		Saugstutzen		Ausführung	Materialnummer	øC	øD	E	F	G	SW	H	J	K
NG	Anschluss S	Innen-ø	B [in] B [mm]											
55	G1	1 1/2	39	gerade	R902600251	23.5	33.5	72	54	-	41	301	44	63
55	G1	2	51		R902602028	26	44	82	64	-	55	312	47	70
80	G1 1/4	2	51		R902600252	30	44	85	65	-	55	335	51	76
107												354	55	79
107	G1 1/4	2 1/2	63		R902601630	31	54	82	64	-	65	354	54	79
55	G1	1 1/2	39	45°	R909831600	26	31	101	82	45	41	342	7	59
55	G1	2	51		R902602029	26	43	100	81	44	41	344	7	61
80	G1 1/4	2	51		R909831597	34	43	101	81	40	50	364	15	68
107												383	18	71
107	G1 1/4	2 1/2	63		R902601631	35	54	100	81	44	50	387	14	74
55	G1	1 1/2	39	90°	R909831599	26	31	64	44	85	41	321	41	56
55	G1	2	51		R902602030	26	43	62	42	81	41	324	38	58
80	G1 1/4	2	51		R909831598	35	43	63	43	80	50	346	33	66
107												365	29	70

Bei Bestellung die Materialnummer der gewünschten Ausführung angeben.

Hinweise zur Saugleitung

- ▶ Möglichst kurz und gerade, ohne Knick ausführen
- ▶ Bei Kunststoffschlauch Stützspirale verwenden
- ▶ Saugschlauch mit zwei Schlauchschellen gegen Luftansaugung schützen
- ▶ Auf Druckfestigkeit des Saugschlauches gegenüber dem Umgebungsdruck achten

Austausch von Dichtungen

Die zur Abdichtung gegen Lufteintritt in die Saugleitung verwendeten O-Ringe sind bei jeder Demontage bzw. Neuinstallation zu erneuern, um eine vollständige Abdichtung zu gewährleisten.

Materialnummern für O-Ringe:

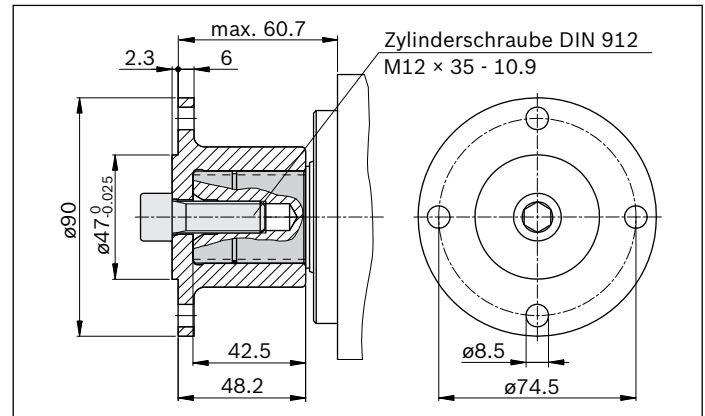
- ▶ R909083802: O-Ring für Saugstutzen G1
- ▶ R909083808: O-Ring für Saugstutzen G1 1/4

Kupplungsflansch

Für den Gelenkwellenantrieb gibt es spezielle, modifizierte Kupplungsflansche in 4-Loch- und 6-Loch-Ausführung. Der Kupplungsflansch ist nicht im Lieferumfang der Pumpe enthalten und muss separat bestellt werden.

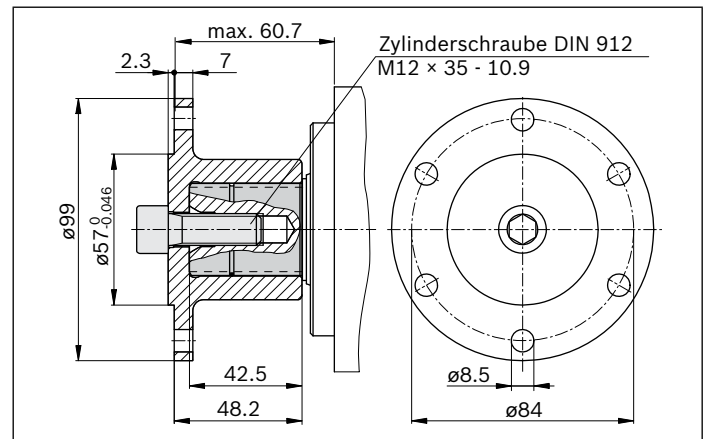
▼ 4-Loch Kupplungsflansch, komplett – ø90

Materialnummer: R902060152



▼ 6-Loch Kupplungsflansch, komplett – ø100

Materialnummer: R902060153



Hinweis

- ▶ Die Montage des Kupplungsflansches hat durch Aufziehen auf die Triebwelle unter Zuhilfenahme der Gewindebohrung im Triebwellenende zu erfolgen.
- ▶ Der Kupplungsflansch muss auf der Triebwelle mit Hilfe der Zylinderschraube verspannt werden. Zusätzlich ist eine dauerhafte Schmierung zwischen Triebwelle und Kupplungsflansch aufzubringen.
- ▶ Die Zylinderschraube muss mit einer geeigneten Schraubensicherung versehen sein (z. B. Verklebung mit Loctite 276) und mit einem Anziehdrehmoment von 130 Nm angezogen werden.
- ▶ Schlag- oder stoßartige Krafteinwirkungen auf die Triebwelle führen zu Triebwerksschäden und sind deshalb unbedingt zu vermeiden.

Weitere Dokumentationen

Weitere Pumpen mit speziellen Eigenschaften und Abmessungen für den Einsatz in Nutzfahrzeugen, finden Sie in folgenden Datenblättern:

- ▶ 91510: Konstantpumpe A17FNO, 250/300 bar
- ▶ 91520: Konstantpumpe A17FO, 350/400 bar
- ▶ 92280: Verstellpumpe A18VLO, 350/400 bar

Projektierungshinweise

- ▶ Die Pumpe A18VO ist für den Einsatz im offenen Kreislauf vorgesehen.
- ▶ Die Projektierung, Montage und Inbetriebnahme der Axialkolbeneinheit setzen den Einsatz von geschulten Fachkräften voraus.
- ▶ Lesen Sie vor dem Einsatz der Axialkolbeneinheit die zugehörige Betriebsanleitung gründlich und vollständig. Fordern Sie diese gegebenenfalls bei Bosch Rexroth an.
- ▶ Vor Festlegung Ihrer Konstruktion bitte verbindliche Einbauzeichnung anfordern.
- ▶ Die angegebenen Daten und Hinweise sind einzuhalten.
- ▶ Abhängig vom Betriebszustand der Axialkolbeneinheit (Betriebsdruck, Flüssigkeitstemperatur) können sich Verschiebungen der Kennlinie ergeben.
- ▶ Konservierung: Standardmäßig werden unsere Axialkolbeneinheiten mit einem Konservierungsschutz für maximal 12 Monate ausgeliefert. Wird ein längerer Konservierungsschutz benötigt (maximal 24 Monate) ist dies bei der Bestellung im Klartext anzugeben. Die Konservierungszeiten gelten unter optimalen Lagerbedingungen, welche dem Datenblatt 90312 oder der Betriebsanleitung zu entnehmen sind.
- ▶ Das Produkt ist nicht in allen Ausführungsvarianten für den Einsatz in einer Sicherheitsfunktion gemäß ISO 13849 freigegeben. Wenn Sie Zuverlässigkeitskennwerte (z. B. $MTTF_d$) zur funktionalen Sicherheit benötigen, wenden Sie sich an den zuständigen Ansprechpartner bei Bosch Rexroth.
- ▶ Beim Einsatz von Elektromagneten können sich in Abhängigkeit von der verwendeten Ansteuerung elektromagnetische Einflüsse ergeben. Elektromagnete verursachen bei Bestromung mit Gleichstrom keine elektromagnetischen Störungen und deren Betrieb wird nicht durch elektromagnetische Störungen beeinträchtigt. Ein anderes Verhalten kann sich bei Bestromung mit moduliertem Gleichstrom (z. B. PWM-Signal) ergeben. Eine mögliche elektromagnetische Beeinflussung für Personen (z. B. mit Herzschrittmacher) und andere Komponenten muss durch den Maschinenhersteller geprüft werden.

- ▶ Druckregler sind keine Absicherungen gegen Drucküberlastung. In der Hydraulikanlage ist ein Druckbegrenzungsventil vorzusehen.
- ▶ Arbeitsanschlüsse:
 - Die Anschlüsse und Befestigungsgewinde sind für den angegebenen Höchstdruck ausgelegt. Der Maschinen- bzw. Anlagenhersteller muss dafür sorgen, dass die Verbindungselemente und Leitungen den vorgesehenen Einsatzbedingungen (Druck, Volumenstrom, Druckflüssigkeit, Temperatur) mit den notwendigen Sicherheitsfaktoren entsprechen.
 - Die Arbeits- und Funktionsanschlüsse sind nur für den Anbau von hydraulischen Leitungen vorgesehen.

Sicherheitshinweise

- ▶ Während und kurz nach dem Betrieb besteht an der Axialkolbeneinheit und besonders an den Magneten Verbrennungsgefahr. Geeignete Sicherheitsmaßnahmen vorsehen (z. B. Schutzkleidung tragen).
- ▶ Bewegliche Teile in Steuer- und Regeleinrichtungen (z. B. Ventilkolben) können unter bestimmten Umständen durch Verschmutzungen (z. B. unreine Druckflüssigkeit, Abrieb oder Restschmutz aus Bauteilen) in nicht definierter Stellung blockieren. Dadurch folgt der Druckflüssigkeitsstrom bzw. der Momentenaufbau der Axialkolbeneinheit nicht mehr den Vorgaben des Bedieners. Selbst der Einsatz von verschiedenen Filterelementen (externe oder interne Zulauffilterung) führt nicht zum Fehlerausschluss, sondern lediglich zur Risikominimierung. Der Maschinen-/Anlagenhersteller muss prüfen, ob für die jeweilige Anwendung Abhilfemaßnahmen an der Maschine notwendig sind, um den angetriebenen Verbraucher in eine sichere Lage zu bringen (z. B. sicherer Stopp) und ggf. deren sachgerechte Umsetzung sicherstellen.

Bosch Rexroth AG
Glockeraustraße 4
89275 Elchingen, Germany
Tel. +49 7308 82-0
info.ma@boschrexroth.de
www.boschrexroth.com

© Bosch Rexroth AG 2018. Alle Rechte vorbehalten, auch bzgl. jeder Verfügung, Verwertung, Reproduktion, Bearbeitung, Weitergabe sowie für den Fall von Schutzrechtsanmeldungen. Die angegebenen Daten dienen allein der Produktbeschreibung. Eine Aussage über eine bestimmte Beschaffenheit oder eine Eignung für einen bestimmten Einsatzzweck kann aus unseren Angaben nicht abgeleitet werden. Die Angaben entbinden den Verwender nicht von eigenen Beurteilungen und Prüfungen. Es ist zu beachten, dass unsere Produkte einem natürlichen Verschleiß- und Alterungsprozess unterliegen..