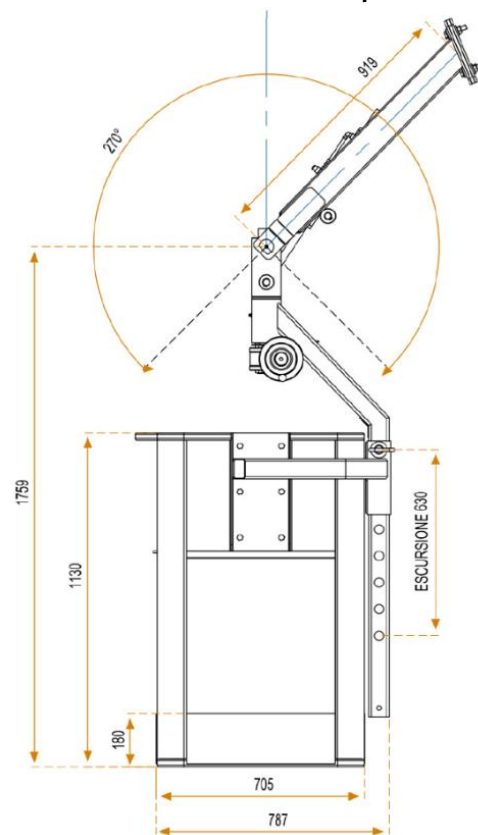
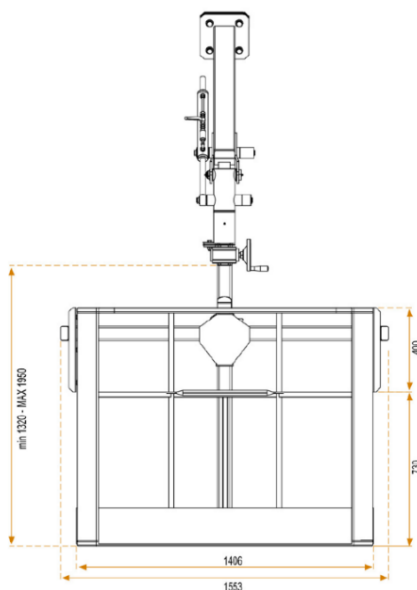


DUNST HUBARBEITSKORB 2 MANN STAHL

DREHBAR



- Manueller Niveauegleich mittels Zylinder
- Korb drehbar
- Korb aus Stahl
- zugelassen für 2 Personen
- Korbgerüst ohne Verkleidung
- Riffelboden
- Pendelarm mit Flanschplatte



OPTIONAL:

- Schnellwechselladung kran- und korbseitig
- Einschubstück für Ladekran
- Isolationsplatte

Typ	Eigengewicht (kg)	Nutzlast (kg)	Zugelassene Personen (mm)	Maße (Korbgröße) (mm)
JDG 2S/R	153	200	2	L= 1406 B= 705 H= 1130

Dunst KFZ u. Hydraulik GmbH
office@dunst-hydraulik.com
UID: ATU 6284 0377

Zentrale: 7423 Grafenschachen
Gewerbepark 30
T: +43 3359 - 200 88

Gerichtsstand: Oberwart
EORI: ATEOS 100 003 5799
Firmenbuch: 282120h

Niederlassung: 8501 Lieboch
Hans-Thalhammer-Straße 24
T: +43 3136 - 619 64

Volksbank Steiermark AG
IBAN: AT27 4477 0402 1788 0001
BIC: VBOEATWWGRA

Bank Burgenland
IBAN: AT47 5100 0902 1403 4400
BIC: EHHBAT2EXXX

Volksbank Steiermark AG
IBAN: AT75 4477 0402 1788 0010
BIC: VBOEATWWGRA