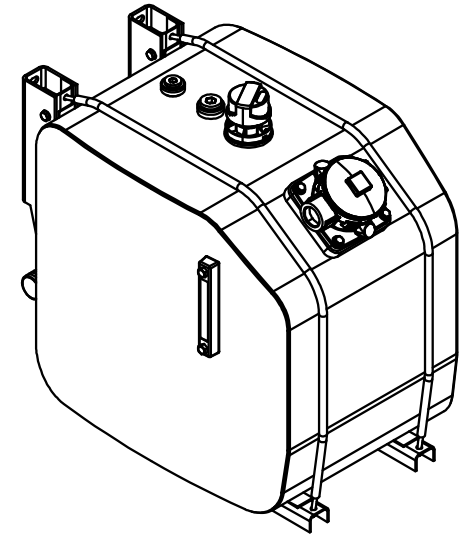
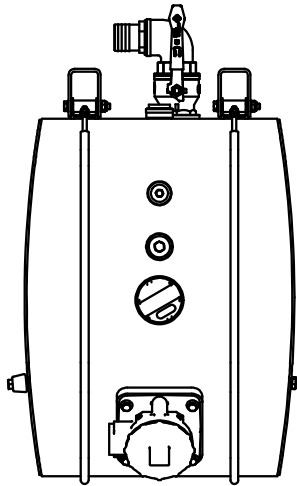
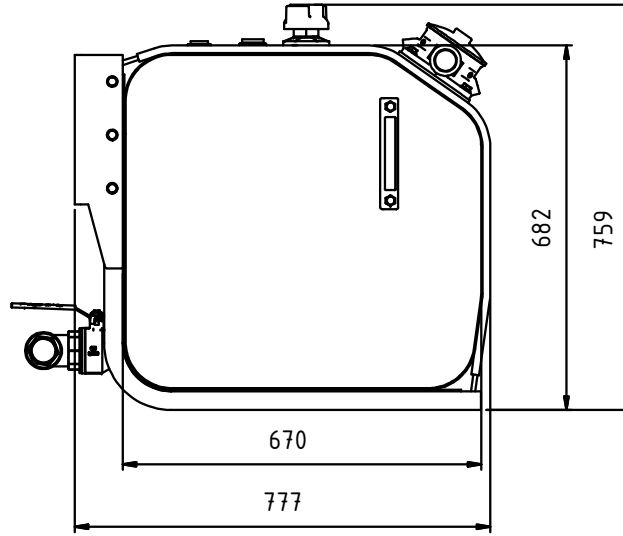
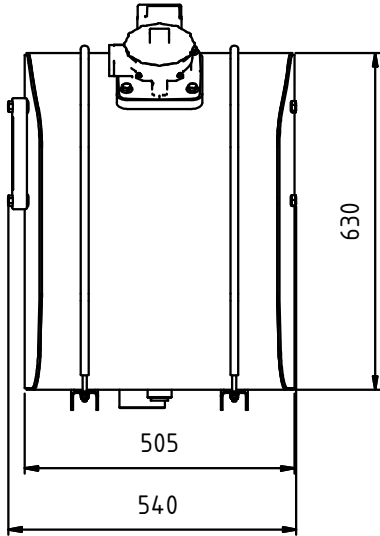


Das Urheberrecht an diesen Zeichnungen und allen Beilagen, die dem Empfänger persönlich anvertraut sind, verbleibt jederzeit bei unserer Firma. Ohne unsere schriftliche Genehmigung dürfen sie nicht kopiert oder vervielfältigt, auch niemals dritten Personen zugänglich gemacht werden.

M 1 : 10



| | | | | | | | | | |
|---|--|--|------------------------------------|--|---|--|-----------------------------|-----------------|--------------|
| Form-/Lagetoleranzen nach DIN ISO 2768 T2 K | | | Schutzvermerk nach ISO 16016 | | Oberflächen nach DIN ISO 1302 Methode 1 ISO128 | | Masse: - | | |
| Allgemeintoleranzen für Längen und Winkelmaße nach DIN ISO 2768-1 m | | | | | | | CAD-Nr. Dunst: | Teilenr. Dunst: | E-Nr.: |
| | | | Datum | | Name | | 001452-00 | | |
| | | | Bearb. 25.05.2021 | | Dunst/JoJun | | 040165 neu:051389 | | |
| | | | Gepr. | | | | Bezeichnung: | | |
| | | | Geneh. | | | | Öltank 165 Liter Alu Dunst | | |
| | | | | | | | Zeichnungsnummer: | | Blatt: |
| | | | | | | | 401517 | | 1 |
| | | | | | | | Darstellung der Zeichnung: | | A3 |
| | | | | | | | Maßzeichnung | | |
| Nr. Änderung | | | Name | | Datum | | Projekt: | | Auftragsnr.: |
| | | | | | | | Dunst KFZ u. Hydraulik GmbH | | |