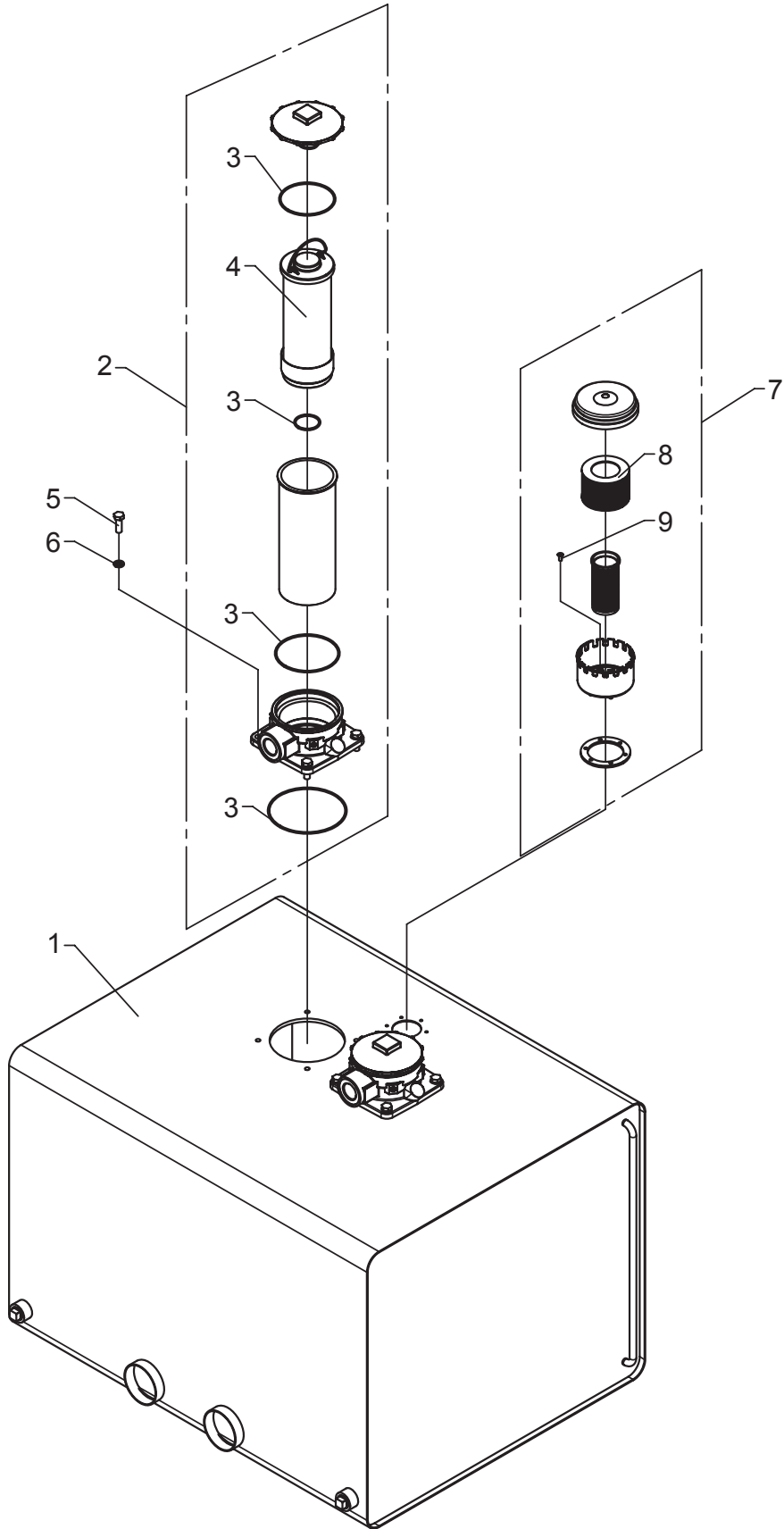




8520K

Intern ref.: 1014330



Sep. Hydrauliktank, 320 l

Ab / Zu Kranrnr.: 97 00 69 /

Erstellt: 11.08.2010

Geändert:

Pos.	Anz.	Teil	Beschreibung	Anmerkung
1	1	58708	Hydrauliktank 320 l	
2	2	49408	Rücklauffilter	
3	2	49419		
4	2	49409	Filter	
5	8	30156	Setzschraube, rostfrei	M10 x 30
6	8	31571	Federscheibe, rostfrei	10 mm
7	1	60275	Luftfilter	
8	1	60276	Filter	
9	6	32405	Zylinderschraube	MK5 x 12